

# INNOVA T

## Двухседельный донный клапан



### ПРИМЕНЕНИЕ

Противосмесительный клапан INNOVA типа Т представляет собой пневматический запорный двухседельный клапан, специально разработанный для установки в днищах резервуаров и резервуаров в гигиеническом исполнении, который, посредством камеры обнаружения утечки, между двумя седлами, при атмосферном давлении, обеспечивает надежное разделение двух продуктов, один из которых обычно является средством для СІР-мойки (мощное средство).

Клапан INNOVA Т снабжен двумя седлами, которые при атмосферном давлении совместно образуют герметичную камеру при любых условиях эксплуатации. Таким образом, если произойдет утечка продукта, он попадет в камеру обнаружения утечки и будет выведен через дренажное отверстие. Если клапан открыт, камера обнаружения утечки закрыта, в результате чего обеспечивается поступление продукта из резервуара в трубу. Имеется возможность мойки клапана на любом уровне в зависимости от потребностей процесса.

### КОНСТРУКЦИЯ И ХАРАКТЕРИСТИКИ

Без утечек при открытии/закрытии клапана.

Пневматический привод одностороннего действия.

Простой демонтаж внутренних компонентов, для которого необходимо ослабить хомут.

Открытый фонарь позволяет провести визуальный осмотр уплотнения вала.

### ТЕХНИЧЕСКИЕ СПЕЦИФИКАЦИИ

#### Материалы

Детали, контактирующие с продуктом: 1.4404 (AISI 316L)

Другие детали из стали: 1.4301 (AISI 304)

Уплотнения, контактирующие с продуктом: СКЭПТ

#### Обработка поверхности

Внутренняя: полировка Ra ≤ 0,8 мкм

Наружная: матовая

#### Размеры, имеющиеся в наличии

DIN EN 10357 серия А DN 40 - DN 100

(ранее DIN 11850 серия 2)

ASTM A269/270 OD 1 ½" - OD 4"

(соответствует трубе OD)

**Соединения**

Под сварку

**Эксплуатационные ограничения**

Максимальная рабочая температура:	121 °C	250 °F
Температура SIP:	140 °C (максимум 30 минут)	284 °F
Максимальное рабочее давление	1000 кПа (10 бар)	145 фунт/кв. дюйм
Минимальное рабочее давление:	вакуум	вакуум
Давление сжатого воздуха:	6–8 бар	87–116 фунт/кв. дюйм

**ДОПОЛНИТЕЛЬНАЯ КОМПЛЕКТАЦИЯ**

Уплотнения из FPM или ГБНК.

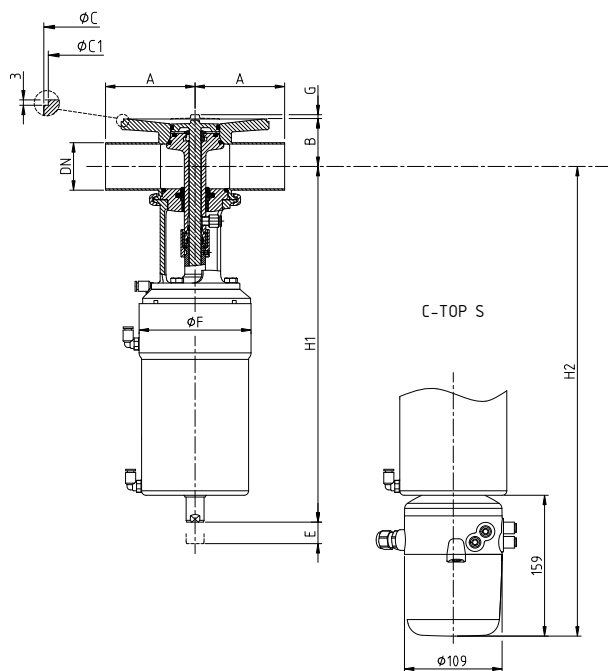
Другие соединения.

Контрольное устройство.

Внешние датчики положения.

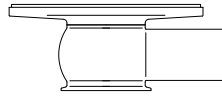
Обработка внутренней поверхности: Ra ≤ 0,5 мкм.

Корпус с нагревательной рубашкой.

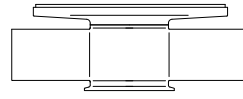
**РАЗМЕРЫ**

	DN	Труба	A	B	C	C1	E	Ди- ам. F	G	H1	H2	кг
DIN	40	41,0 x 1,50	85	47	155	150	24	125	6	391	520	15
	50	53,0 x 1,50	100	53	165	160	24	125	6	397	526	16
	65	70,0 x 2,00	110	64	195	190	30	161	10	479	608	26
	80	85,0 x 2,00	125	72	215	210	30	161	10	487	616	28
	100	104 x 2,00	178	83,5	255	250	45	193	10	532	661	41
OD	1½"	38,1 x 1,65	85	45	155	150	24	125	6	393	522	15
	2"	50,8 x 1,65	100	52	165	160	24	125	6	399	528	16
	2½"	63,5 x 1,65	110	61	195	190	30	161	10	482	611	26
	3"	76,2 x 1,65	125	68	215	210	30	161	10	491	620	28
	4"	101,6 x 2,11	178	82	255	250	45	193	10	533	662	41

## КОМБИНАЦИИ КОРПУСОВ



L



T

10.252.32.0025